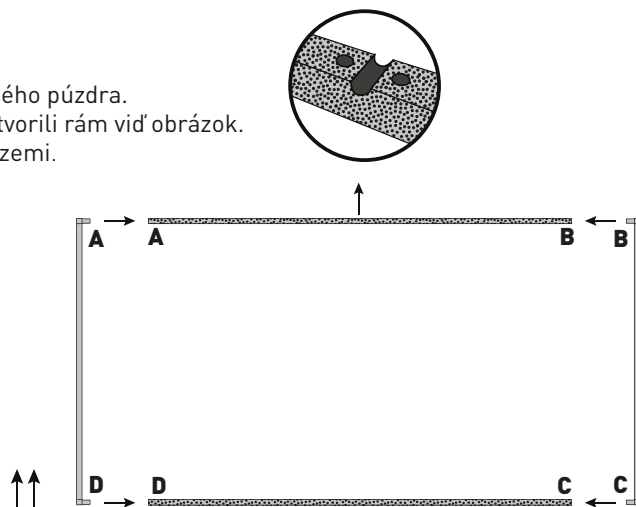


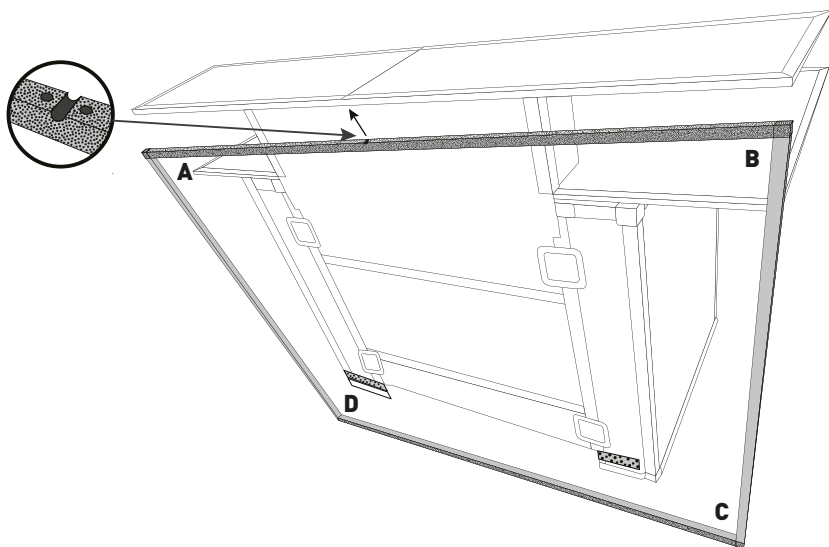


## NÁVOD NA UMIESTNENIE BRANDINGU NA FLY BAR

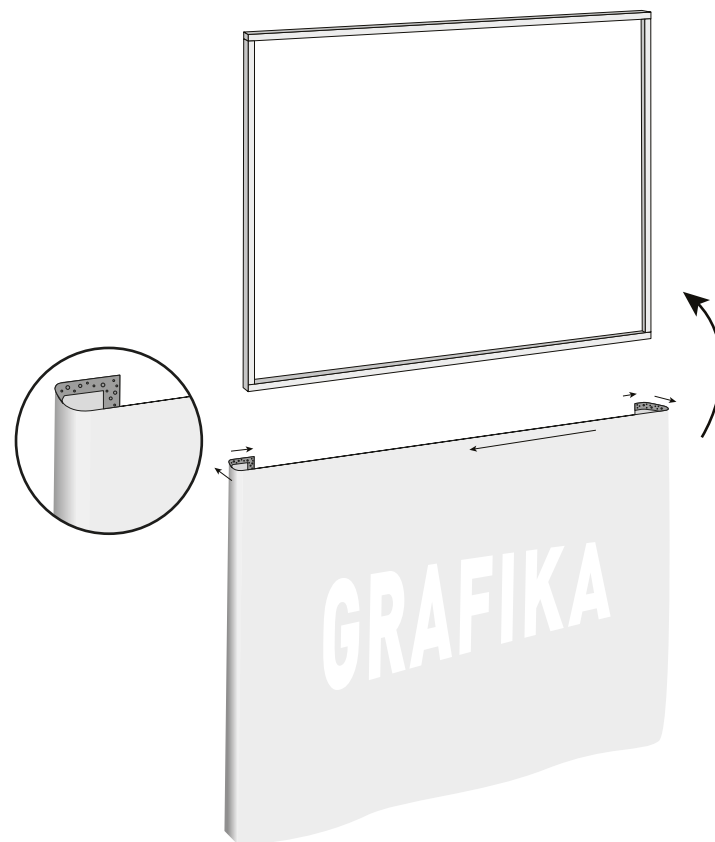
Vyberte tyče z prepravného púzdra.  
Pospájajte ich tak, aby tvorili rám vid' obrázok.  
Odporúčame spájať na zemi.



Zložený rám následne pripevníte suchými zipsami na FLY BAR na troch miestach.  
Prvé kotviace miesto (suchý zips jemný) je pod hornou pracovnou doskou zo spodu.  
Ďalšie dve kotviace miesta (suchý zips jemný) sú umiestnené v spodnej časti baru nad kolečkami.



Potlačený textil následne upevníte na rám konštrukcie na suché zipsy.



100% Polyester

